

ZUTKET

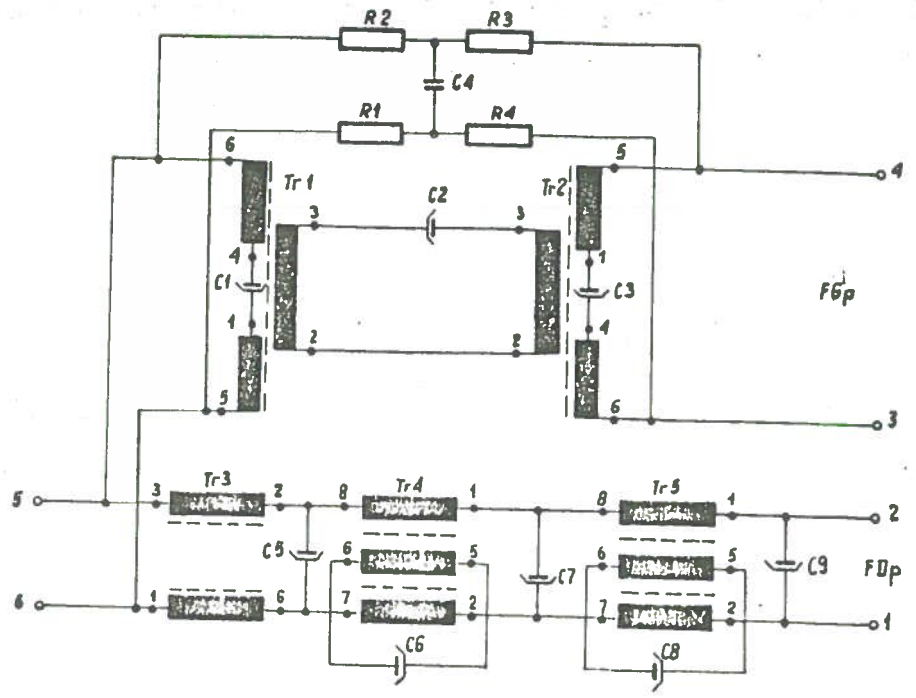
Płytki urządzenia
abonenckiego TN1+1

Y-5432-707

PZT

RA 44.10.77

Ark 2 Ark 6



07.01.74 Subo
 R 10.12.75 }
 R 20.12.75 }
 R 1 25.01.74
 Subo

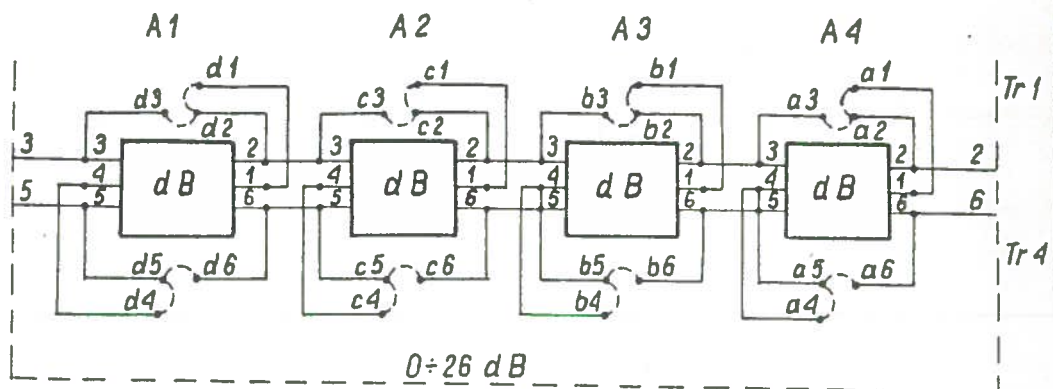
ZUTKET

Liniowa zwrotnica
abonencka

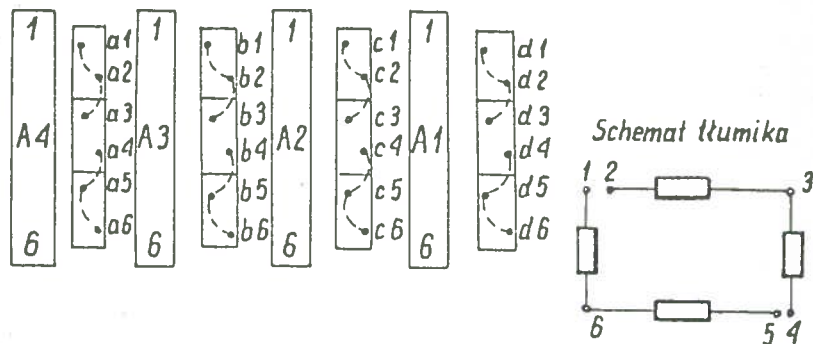
T17/Y-5434-376

P Z T

Ark. 2 | Arkizacji 3



Dokładne rozmieszczenie końcówek i tłumików



Włączenie lub wyłączenie tłumików A1-A4 uzyskuje się przez zwarcie podanych w poniższej tabeli końcówek lutowniczych

Tłumik	A 1	A 2	A 3	A 4
Włączony	d1-d2; d4-d5	c1-c2; c4-c5	b1-b2; b4-b5	a1-a2; a4-a5
Wyłączony	d2-d3; d5-d6	c2-c3; c5-c6	b2-b3; b5-b6	a2-a3; a5-a6
A [dB]	2	4	8	12

ZWIĘKT

Płytką urządzenia
abonenckiego TN1+1

Y-5432-707

PZT

Ark: 3 Ark: 6